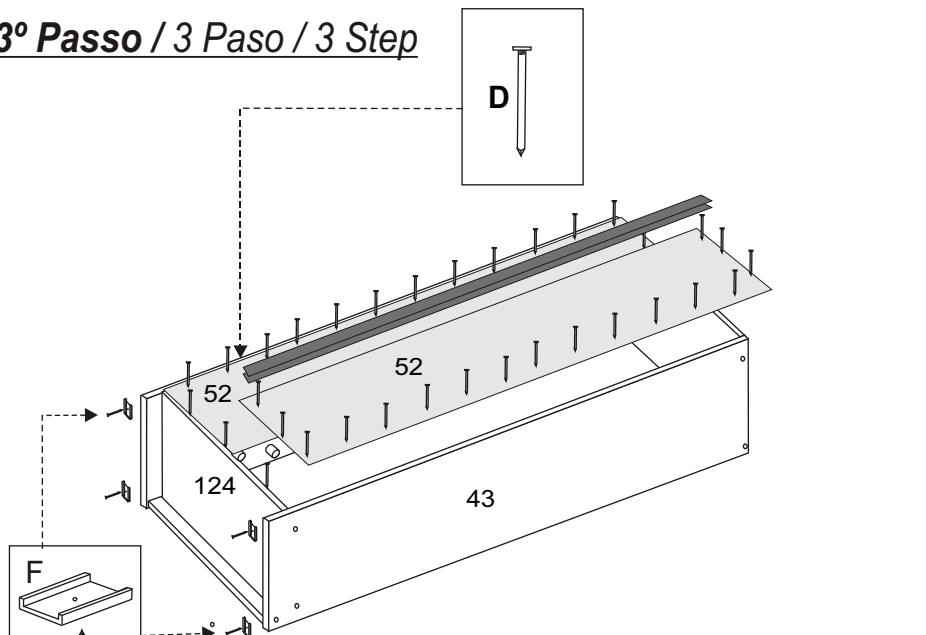
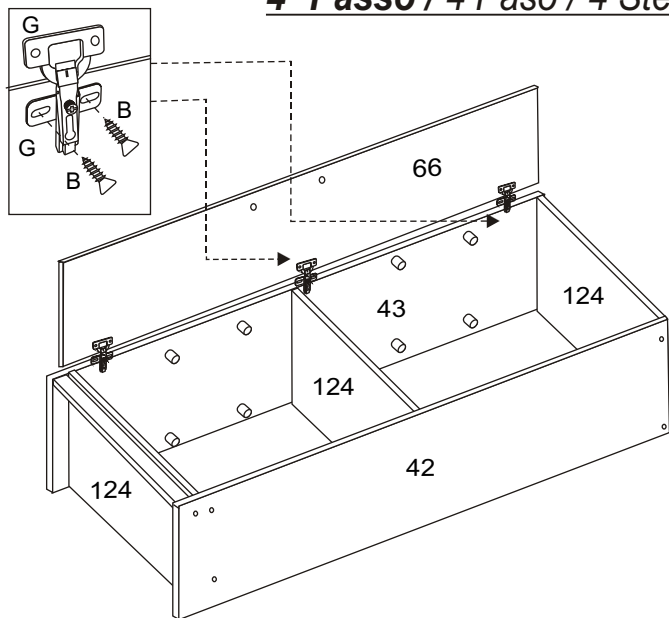


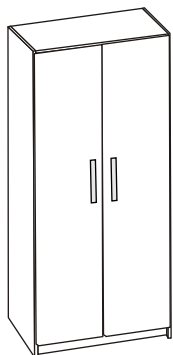
3º Passo / 3 Paso / 3 Step



4º Passo / 4 Paso / 4 Step



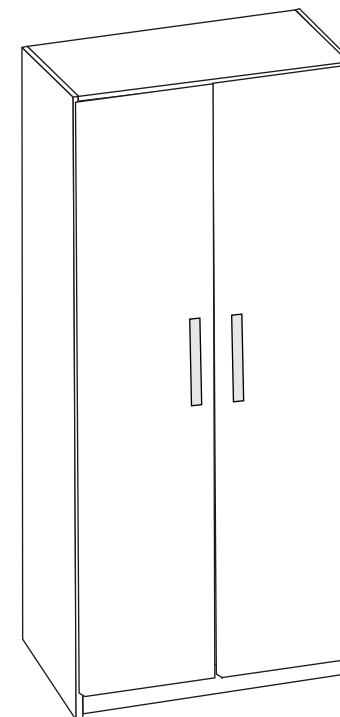
5º Passo / 5 Paso / 5 Step



Tel. (54)3358-2675
e 3358-8251
Lagoa Vermelha - RS

INSTRUÇÕES DE MONTAGEM

Instrucciones de armado
Assembly Instructions



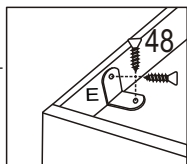
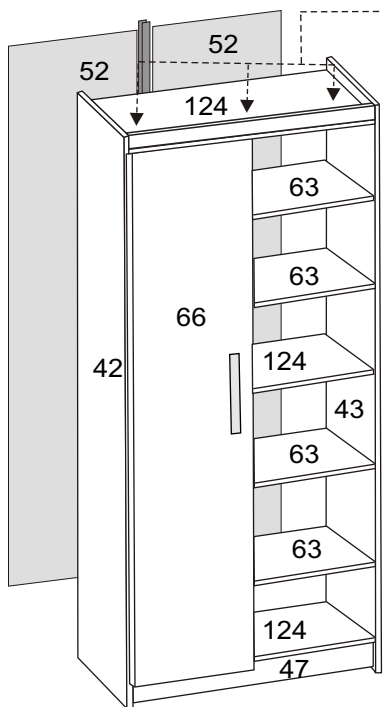
MATERIAL PARA MONTAGEM

Material para Armado
Assembly Material

- 1) martelo
martillo
hammer
- 2) chave
destornillador
screwdriver

ARMÁRIO

Ref. SP 4090



Ferragens / Herraje / Hardware:

A	Parafuso 4,0 x 50 Tornillo Screw		12
B	Parafuso 3,5 x 12 Tornillo Screw		27
C	Parafuso 3,2x25 Tornillo Screw		4
D	Taxa 10X10 Clavo Nail		40
E	Puxador 128 Tirador Handle		2
F	Sapata Zapata Shoe		4
G	Dobradiça Metal Dobradiça Dobradiça		6
H	Pino Suporte Soporte Support		20

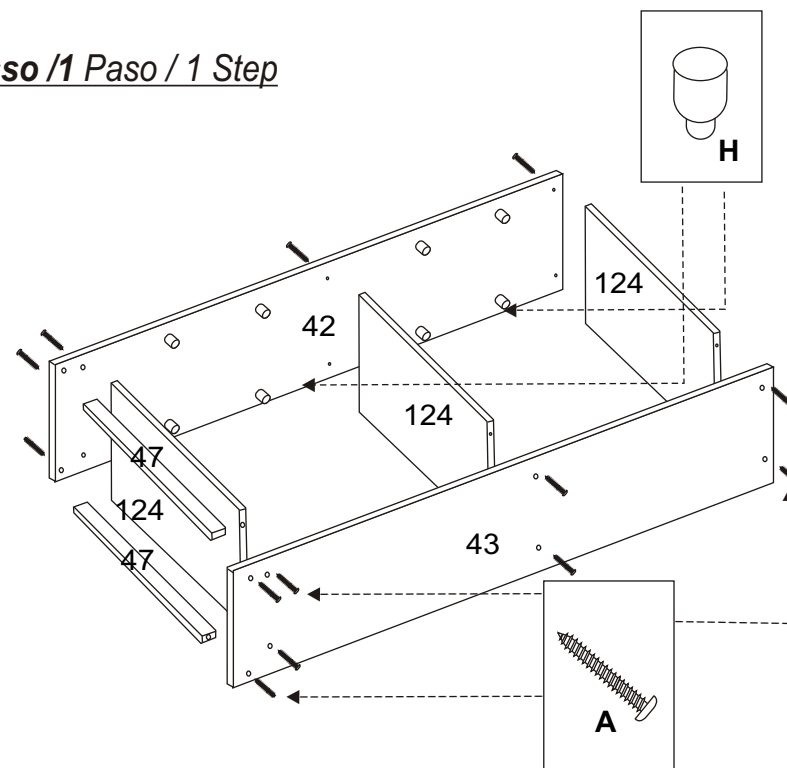
NUMERAÇÃO DE PEÇAS

N°	DESCRIÇÃO	QUANT.	DIMENSÃO MM
42	Lateral Esquerda / Lateral izquierda	1	1824 x 335 x 12
43	Lateral direita / Lateral derecha	1	1824 x 335 x 12
124	Prateleira fixa / Estantería fija	3	590 x 335 x 12
63	Prateleira móvel/ Estantería mueble	4	590 x 330 x 12
47	Rodapé Frontal / Rodepié Frente	1	590 x 80 x 15
47	Rodapé traseiro / Rodepié trazero	1	590 x 80 x 15
48	Roda-forro / Roda-forro	1	590 x 40 x 12
52	Costas / Espalda	2	1710 x 301 x 3
66	Portas / Puertas	2	1693 x 296 x 15

ACESSÓRIOS

N°	DESCRIÇÃO	QUANT.	DIMENSÃO MM
	Perfil H / Perfil H	1	1710
	Kit Ferragem	1	

1º Passo / 1 Paso / 1 Step



2º Passo / 2 Paso / 2 Step

