

Oster®



MODELS/ MODELOS **4722 &**
MODELES **CKSTRC4723**

INSTRUCTION MANUAL
RICE COOKER/ STEAMER

READ ALL INSTRUCTIONS BEFORE USING THIS APPLIANCE


MANUAL DE INSTRUCCIONES
OLLA ARROCERA CON BANDEJA DE VAPOR
LEA TODAS LAS INSTRUCCIONES ANTES DE USAR ESTE APARATO

MANUAL DE INSTRUÇÕES
PANELA ELÉTRICA DE ARROZ COM BANDEJA PARA VAPOR
LEIA TODAS AS INSTRUÇÕES ANTES DE USAR ESTE APARELHO

MANUEL D'INSTRUCTIONS
CUISEUR A RIZ AVEC PANIER VAPEUR
LIRE TOUTES LES INSTRUCTIONS AVANT D'UTILIZER CET APPAREIL

IMPORTANT SAFEGUARDS

When using electrical appliances, basic safety instructions should always be followed, including the following:

1. **READ ALL INSTRUCTIONS BEFORE USING YOUR RICE COOKER.**
2. **DO NOT** touch hot surfaces . Use pot holders when removing Lid or handling hot containers to avoid steam burns.
3. To protect against risk of electric shock, do not immerse the Heating Body in water or other liquids.
4. Unplug from outlet when not in use. Unplug before putting on or taking off parts, and allow to cool before cleaning.
5. **DO NOT** operate any appliance with a damaged cord or plug, or after the appliance malfunctions or has been damaged in any manner. Return appliance to an Authorized Oster® Service Center for examination, repair or adjustment.
6. **DO NOT** use outdoors.
7. **DO NOT** let Cord hang over edge of table or counter, or touch hot surfaces.
8. **DO NOT** place on or near a hot gas or electric burner, or in a heated oven.
9. Extreme caution must be used when moving an appliance containing hot food or water or other hot liquids.
10. **DO NOT** use appliance for other than its intended use.
11. Lift and open Lid carefully to avoid scalding and allow water to drip into the Inner Pot.
12. **DO NOT** operate this appliance without the Lid in place on the unit. Steam is generated during use.
13. The use of accessory attachments not recommended by this appliance manufacturer may cause hazards.
14. To disconnect, remove plug from outlet.
15. This appliance is not intended for use by persons (including children) with reduced physical, sensory or mental capabilities, or lack of experience and knowledge, unless they have been given supervision or instruction concerning use of the appliance by a person responsible for their safety. Children should be supervised to ensure that they **DO NOT** play with the appliance.
16. Close supervision is necessary when any appliance is used by or near children, or incapacitated individuals.
17. The instructions shall state that appliances are not intended to be operated by means of an external timer or separate remote-control system.
18. This appliance is intended to be used in household and similar applications such as: staff kitchen areas in shops, offices and other working environments, farm houses, by clients in hotels, motels and other residential type environments, bed and breakfast type environments.

THIS UNIT IS FOR HOUSEHOLD USE ONLY

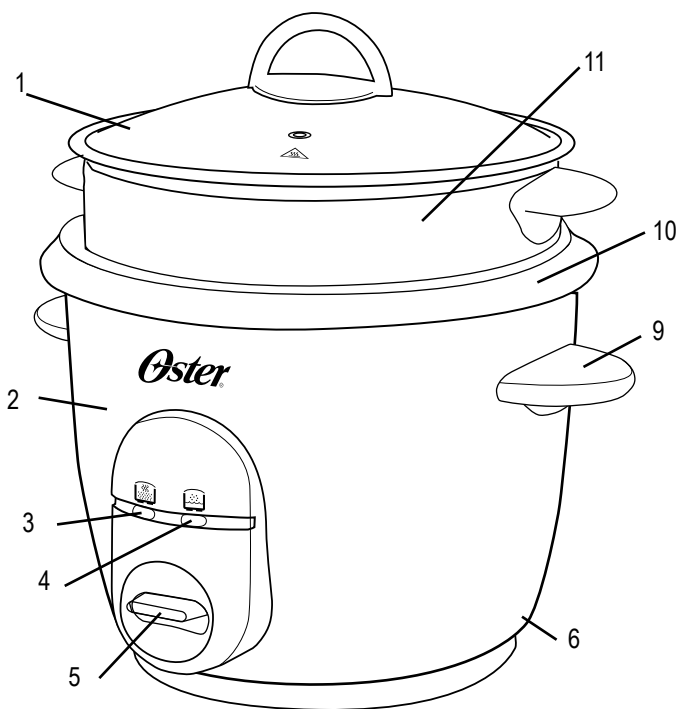
SAVE THESE INSTRUCTIONS

If an extension cord is used, the marked electrical rating of the extension cord should be at least as great as the electrical rating of the appliance and the cord should be arranged so that it will not drape over the countertop or tabletop where it can be pulled on by children or tripped over unintentionally.

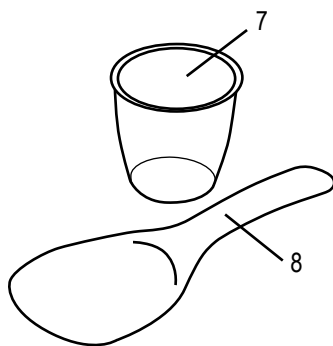
A short power-supply cord is provided with this appliance to reduce the risk of becoming entangled in or tripping over.

DO NOT IMMERSE THE HEATING BODY OF THE RICE COOKER IN WATER OR ANY OTHER LIQUID!

DESCRIPTION OF THE APPLIANCE



1. Glass Lid
2. Heating Body
3. Keep Warm Light (yellow)
4. Cook Light (red)
5. On-Switch Button
6. Power Cord
7. Measuring Cup
8. Paddle
9. Handle
10. Inner Pot
11. Steaming Tray



INSTRUCTIONS FOR USE

BEFORE USING YOUR OSTER® RICE COOKER

Before using your OSTER® Rice Cooker for the first time, clean the Glass Lid, Inner Pot, Paddle, Steaming Tray and Measuring Cup according to the user maintenance instructions.

1. Make sure appliance is unplugged.
2. Make sure to use the measuring cup included with the unit, which has 160 mL capacity.
3. Using the measuring cup (160 mL) included with the unit, place 1 measuring cup of uncooked regular rice and 2 measuring cups of water. One measuring cup (160 mL) of uncooked rice will make two measuring cups of cooked rice.
4. For brown rice, place 1 measuring cup (160 mL) of uncooked brown rice and 3 measuring cups of water.
5. The maximum capacity for your rice cooker is 3 measuring cups (160 mL) of uncooked rice, which will result in up to 6 measuring cups (160 mL) of cooked rice.
6. Set the Inner Pot into the Rice Cooker. Make sure that the Inner Pot sits directly in contact with the heating plate by turning it slightly from right to left until it is seated properly.
7. Cover with Lid. **DO NOT OPERATE THIS APPLIANCE UNCOVERED. STEAM IS GENERATED DURING USE.**
8. Plug the Power Cord into an electrical outlet. Activate the Rice Cooker on by pushing down the On-Switch Button down. Make sure the Cook Light (red) is on.
9. After 15 minutes mix the rice. Lift and remove the Lid carefully to avoid scalding and allow water to drip into the Inner Pot. Use the Paddle or another long handheld utensil to scoop and mix the rice. After mixing, cover the Inner Pot with the Lid.
10. When your rice is cooked, the Rice Cooker will automatically switch to the warm function and the Keep Warm Light (yellow) will turn on. The Rice Cooker will keep the rice warm until the unit is disconnected from the wall outlet.
11. The Rice Cooker will automatically keep rice warm at 140°F – 175°F (60°C –80°C).
12. When the rice temperature dips below this range, the yellow Keep Warm Light will turn off and the red Cook Light will turn on indicating that the heat preservation process has begun. When the rice temperature reaches 140°F, the Keep Warm Light (yellow) will once again turn on and the Cook Light (red) will turn off.
13. Allow the appliance to cool completely before cleaning.
14. Disconnect the plug from the wall outlet when not in use.

NOTES: Wash the rice in a separate bowl, prior to cooking, if desired. For softer rice, we suggest preparing rice and water in the Inner Pot and letting soak for 10 – 20 minutes before cooking.

INSTRUCTIONS TO REHEAT RICE

To reheat cold rice, add 1/4 cup (4 Tbsp.) of cold water per cup of cooked rice, stir to mix, then press On-Switch Button to start cooking.

When rice is warm, the Rice Cooker will automatically switch to the keep warm function.

USING THE STEAMING TRAY

Steam cooking vegetables retains more nutrients than boiling or baking, while preserving the bright, natural color.

1. Prepare vegetables by washing, peeling and then cutting into smaller sized pieces.
2. Make sure the unit is unplugged.
3. Fill the Inner Pot with the appropriate amount of water. (See Chart)
4. Set the Inner Pot into the heating body. Make sure that the Inner Pot sits directly in contact with the heating plate.
5. Place vegetables in the Steaming Tray and position the Tray on top of the Inner Pot. Cover with Lid. **DO NOT OPERATE THIS UNIT UNCOVERED. STEAM IS GENERATED DURING USE.**
6. Plug the Power Cord into a wall outlet. Activate the Rice Cooker by pushing down the On-Switch Button. Make sure the red Cook Light is on.
7. Time the cooking manually according to the chart below. The unit will automatically switch to the keep warm cycle once all the water evaporates. If all the water evaporates and you wish to extend the cooking cycle, add more water.
8. Once the vegetables have been steamed according to your personal preference, remove the Steamer Tray from the Rice Cooker.
9. Disconnect from the wall outlet and allow the unit to cool completely before cleaning.

VEGETABLE	QUANTITY	WATER	TIME
Green Beans	10 ounces / 300 g	1/3 Cup / 50 ml	30-35 minutes
Broccoli	10 ounces / 300 g	1/3 Cup / 50 ml	30-35 minutes
Carrots (Sliced)	8 ounces / 200 g	1/3 Cup / 50 ml	30-35 minutes
Cauliflower	8 ounces / 200 g	1/3 Cup / 50 ml	30-35 minutes
Corn (Kernel)	10 ounces / 300 g	1/3 Cup / 50 ml	40-45 minutes
Peas	10 ounces / 300 g	1/3 Cup / 50 ml	30-35 minutes
Spinach	5 ounces / 150 g	1/3 Cup / 50 ml	20-30 minutes
Mixed Vegetables	10 ounces / 300 g	1/3 Cup / 50 ml	30-35 minutes

NOTE: These times are approximate. It is recommended that you monitor the steaming process and adjust the cooking time according to your preference. Stir vegetables occasionally during the cooking process. When cooking rice, steaming times may vary.


USER MAINTENANCE INSTRUCTIONS

This appliance should be cleaned after every use.

1. Unplug the Rice Cooker from the wall outlet when not in use or before cleaning. Never immerse the Heating Body in water or any other liquid! Allow the Rice Cooker to cool completely before cleaning.
2. Do not use abrasive cleaners or scouring pads or steel wool to clean the Rice Cooker.
3. Heating Body: lightly wipe the exterior with a damp cloth or sponge. **DO NOT IMMERSE HEATING BODY INTO WATER OR ANY OTHER LIQUID.** Dry thoroughly with a soft cloth.
4. Inner Pot: fill with hot water and let sit for a while and then wash with hot, soapy water using a sponge and dry thoroughly with a cloth or use dishwasher.
5. Lid, Measuring Cup and Paddle: wash in warm, soapy water. Rinse thoroughly and dry. **CAUTION:** handle the Lid with extreme care, as it may become slippery when wet or use dishwasher.
6. Heating plate: grains of rice or other foreign matter may stick to the heating plate. These must be removed to prevent inadequate cooking. To remove cooked rice, smooth sandpaper can be used. Smooth out and polish the spot for good contact between the heating plate and the bottom of the Inner Pot.
7. There are no user serviceable parts inside this appliance. Do not attempt to repair this appliance yourself as you could render it dangerous to use.

PRECAUCIONES IMPORTANTES

Cuando utilice algún aparato eléctrico siempre debe seguir precauciones básicas de seguridad, incluyendo las siguientes:

1. **LEA TODAS LAS INSTRUCCIONES ANTES DE USAR.**
2. **NO** toque superficies calientes . Use guantes resistentes al calor para quitar la tapa o al manejar recipientes calientes para evitar quemaduras producidas por el vapor.
3. Para protegerse contra una descarga eléctrica no sumerja el cordón eléctrico, enchufe o el cuerpo calefactor en agua u otros líquidos.
4. Desenchufe el electrodoméstico del tomacorriente cuando no lo esté utilizando. Desenchufe la unidad antes de quitar o colocar piezas y deje que se enfríe antes de limpiarla.
5. **NO** opere ningún electrodoméstico que tenga el cordón eléctrico o enchufe dañado, si la unidad no funciona correctamente o si se ha dañado de alguna manera. Lleve el electrodoméstico a un Centro Oster® de Servicio Autorizado para que lo revisen, reparen o ajusten.
6. **NO** lo utilice al aire libre.
7. **NO** permita que el cordón eléctrico cuelgue del mostrador o la mesa ni toque superficies calientes.
8. **NO** lo coloque cerca o sobre una estufa a gas/ eléctrica o en un horno caliente.
9. Tenga suma precaución al mover el electrodoméstico si contiene agua, alimentos calientes o cualquier otro líquido caliente.
10. **NO** utilice el electrodoméstico para un propósito distinto para el cual fue diseñado.
11. Levante y abra la tapa cuidadosamente para evitar quemarse y deje que el agua gotee hacia la olla Interior.
12. **NO** utilice este electrodoméstico sin colocar la tapa, pues produce vapor durante su funcionamiento.
13. El uso de accesorios no recomendados por el fabricante del electrodoméstico pueden causar heridas.
14. Para desconectar, desenchufe el cordón eléctrico del tomacorriente.
15. Este artefacto eléctrico no está destinado para ser usado por personas (incluyendo niños) cuyas capacidades físicas, sensoriales o mentales estén disminuidas, o carezcan de experiencia y conocimiento, a menos que una persona responsable por su seguridad les haya supervisado o instruido en el uso de este electrodoméstico. Los niños deberán estar bajo supervisión para cerciorarse de que **NO** jueguen con el artefacto eléctrico.
16. Se requiere estricta supervisión cuando las personas discapacitadas o los niños utilicen cualquier electrodoméstico o estén cerca de él.
17. Este artefacto no ha sido diseñado para funcionar mediante un temporizador externo ni un sistema de control remoto.

18. Este artefacto ha sido diseñado para uso doméstico o en aplicaciones similares tales como: áreas de cocina del personal de tiendas, oficinas y otros ambientes de trabajo, granjas, clientes de hoteles, moteles y otros ambientes de tipo residencial, así como en ambientes de hospederías.

ESTA UNIDAD ES SÓLO PARA USO DOMÉSTICO.

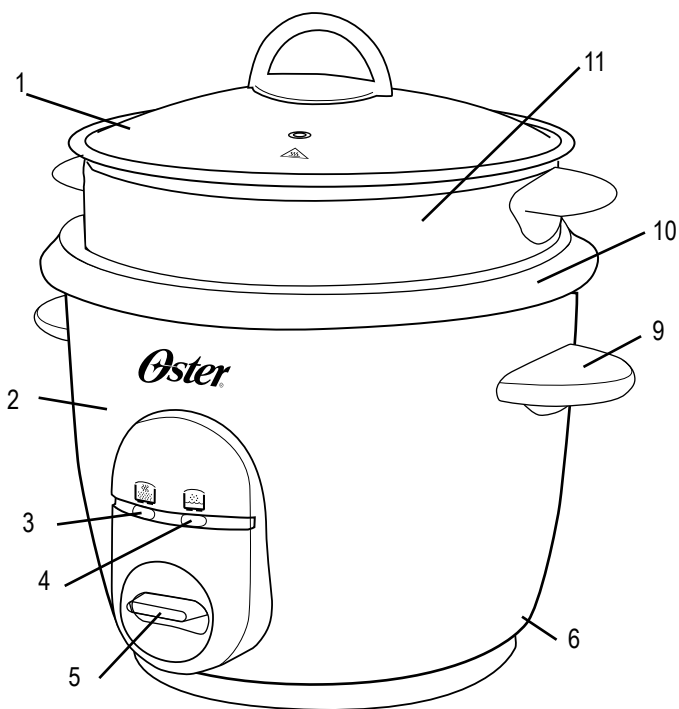
GUARDE ESTAS INSTRUCCIONES

Si se usa un cable de extensión, la capacidad nominal eléctrica del cable de extensión debe ser igual o mayor que el amperaje que se muestra en el electrodoméstico y el cordón de extensión debe ser colocado de manera que no cuelgue sobre el borde del mostrador o mesa donde pueda halarlo un niño o tropezar con él accidentalmente.

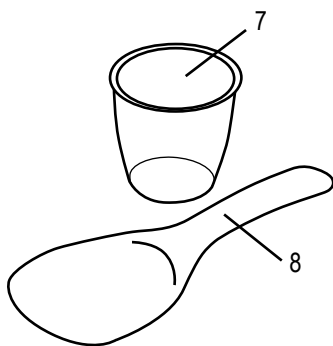
Un cordón eléctrico corto se provee con este electrodoméstico para reducir riesgos resultantes de enredarse o tropezarse.

¡NO SUMERJA EL CUERPO CALEFACTOR DE LA OLLA ARROCERA EN AGUA O EN NINGUN OTRO TIPO DE LIQUIDO!

DESCRIPCIÓN DEL ARTEFACTO



1. Tapa de vidrio
2. Cuerpo calefactor
3. Luz de calentar (amarilla)
4. Luz de cocción (roja)
5. Interruptor de encendido
6. Cordón eléctrico
7. Taza medidora
8. Cucharón
9. Asas
10. Olla interior
11. Bandeja para cocinar al vapor



INSTRUCCIONES DE USO

LEA ANTES DE USAR SU OLLA ARROCERA OSTER®

Antes de usar su Olla Arrocera OSTER® por primera vez, limpie la tapa de vidrio, la olla Interior, el cucharón, la bandeja para cocinar al vapor y la taza medidora de acuerdo con las instrucciones para el mantenimiento.

1. Asegúrese de que la Arrocera esté desconectada del tomacorriente.
2. Asegúrese de usar la taza medidora que se incluye con la unidad y que tiene una capacidad de 160 ml.
3. Usando la taza medidora (160 ml) que se incluye con la unidad, coloque 1 taza medidora de arroz regular sin cocinar y 2 tazas medidoras de agua. Una taza medidora (160 ml) de arroz sin cocinar producirá dos tazas medidoras de arroz cocinado.
4. Para arroz integral, coloque 1 taza medidora (160 ml) de arroz integral sin cocinar y 3 tazas medidoras de agua.
5. La máxima capacidad de su olla arrocera es de 3 tazas medidoras (160 ml) de arroz sin cocinar, lo cual producirá hasta 6 tazas medidoras (160 ml) de arroz cocinado.
6. Coloque la olla interior del artefacto. Asegúrese de que ésta hace contacto con el plato calefactor, girándola ligeramente de derecha a izquierda hasta que esté colocada correctamente.
7. Cubra con la tapa. **NO OPERE ESTE ARTEFACTO SIN QUE ESTÉ CUBIERTO CON LA TAPA. EL VAPOR SE GENERA DURANTE EL USO.**
8. Conecte el cordón eléctrico. Encienda la arrocera presionando el interruptor de encendido hacia abajo. Verifique que la luz de cocción (roja) esté iluminada.
9. Después de 15 minutos mezcle el arroz. Levante y abra la tapa cuidadosamente para evitar quemarse y deje que el agua gotee hacia la olla interior. Use el cucharón o cualquier otro utensilio con un mango largo para mezclar el arroz. Después de mezclar, cubra la olla interior con la tapa.
10. Cuando el arroz ya esté cocido, la arrocera automáticamente cambiará a la función de calentar y la luz de calentar (amarilla) se iluminará. La arrocera permanecerá calentando hasta que la unidad sea desconectada del tomacorriente.
11. La arrocera mantendrá el arroz caliente a una temperatura de 60 °C – 80 °C (140 °F – 175 °F) automáticamente.
12. Cuando la temperatura del arroz baje de este rango, la luz de calentar (amarilla) se apagará y la luz de cocción (roja) se encenderá indicando que ha iniciado el proceso de conservación de calor. Cuando la temperatura del arroz alcanza 140°F, la luz amarilla se iluminará nuevamente y la luz de cocción (roja) se apagará.
13. Permita que el aparato se enfríe completamente antes de limpiar.
14. Desconecte la arrocera del tomacorriente cuando no la esté utilizando.

NOTAS:

Lave el arroz en un tazón por separado si así lo desea. Para un arroz más suave, sugerimos que prepare el arroz y el agua en la olla interior y déjelo remojando de 10 a 20 minutos antes de cocinar.

INSTRUCCIONES PARA RECALENTAR EL ARROZ

Para recalentar arroz frío, agregue 1/4 de taza (4 cucharadas) de agua fría por cada taza de arroz, revuelva y mézcle, después presione el interruptor de encendido para cocinar. Cuando el arroz esté caliente, la arrocera automáticamente cambiará a la función de calentar.

CÓMO USAR LA BANDEJA PARA COCINAR A VAPOR

Los vegetales cocinados al vapor retienen mucho más los nutrientes que los vegetales hervidos o cocidos y además conservan su color natural.

1. Prepare los vegetales, lávelos bien, pélelos y córtelos en trozos pequeños.
2. Asegúrese de que la arrocera esté desconectada del tomacorriente.
3. Llene la olla interior con la cantidad de agua recomendada (Ver la Tabla).
4. Coloque la olla interior dentro del cuerpo calefactor. Asegúrese de que la olla interior haga contacto con el plato calefactor.
5. Coloque los vegetales en la bandeja para cocinar a vapor y coloque la bandeja encima de la olla interior. Cubra con la tapa. **NO OPERE ESTE ARTEFACTO SIN QUE ESTÉ CUBIERTO CON LA TAPA. EL VAPOR SE GENERA DURANTE EL USO.**
6. Conecte la unidad al tomacorriente. Encienda la arrocera presionando el Interruptor hacia abajo. Verifique que la luz de cocción (roja) esté iluminada.
7. Controle manualmente el tiempo de cocción de acuerdo al siguiente cuadro.
La unidad pasará automáticamente al ciclo de mantener caliente al evaporarse toda el agua. Si toda el agua llega a evaporarse y usted desea los alimentos más cocidos, agregue más agua.
8. Una vez que los vegetales estén cocidos remueva la bandeja para cocinar al vapor de la olla interior.
9. Desconecte la arrocera del tomacorriente y permita que se enfríe completamente antes de limpiar.

VEGETAL	CANTIDAD	AGUA	TIEMPO
Granos Verdes	300 g / 10 onzas	1/3 taza/ 50 ml	30-35 minutos
Brócoli	300 g/ 10 onzas	1/3 taza/ 50 ml	30-35 minutos
Zanahoria	200 g/ 8 onzas	1/3 taza/ 50 ml	30-35 minutos
Coliflor	200 g/ 8 onzas	1/3 taza/ 50 ml	30-35 minutos
Maíz (Grano)	300 g/ 10 onzas	1/3 taza/ 50 ml	40-45 minutos
Guisantes	300 g/ 10 onzas	1/3 taza/ 50 ml	30-35 minutos
Espinaca	150 g/ 5 onzas	1/3 taza/ 50 ml	20-30 minutos
Vegetales Mixtos	300 g / 10 onzas	1/3 taza/ 50 ml	30-35 minutos

NOTA: Estos tiempos son aproximados. Es recomendable que usted supervise el proceso de cocción al vapor y ajuste los tiempos de acuerdo a su preferencia. De vez en cuando, revuelva los vegetales durante el proceso de cocción. Al cocinar el arroz, el tiempo para cocer al vapor puede variar.


INSTRUCCIONES PARA EL MANTENIMIENTO

Limpie la Arrocera después de cada uso.

1. Desconecte la Arrocera del tomacorriente cuando no la esté utilizando y antes de limpiarla. ¡Nunca sumerja el cuerpo calefactor en agua o en ningún otro líquido! Permita que la arrocera se enfríe antes de limpiarla.
2. No use limpiadores abrasivos, esponjas de metal o lana para limpiar la arrocera.
3. Cuerpo calefactor: limpie ligeramente el exterior con un paño o esponja húmedos. ¡No sumerja el Cuerpo Calefactor en agua o en ningún otro líquido! Seque bien con un paño suave.
4. Olla Interior: llene con agua caliente y permita que esté así un tiempo, después lave con agua caliente jabonosa y una esponja; seque bien con un paño. También puede lavarse en lavaplatos.
5. La Tapa, la Taza Medidora, el Cucharón y la Bandeja para Cocinar al Vapor: lave en agua tibia jabonosa. Enjuague bien y seque. PRECAUCIÓN: maneje la tapa con extremo cuidado, puede resbalarse cuando está mojada. También puede lavarse en lavaplatos.
6. Plato Calefactor: granos de arroz y otros objetos extraños pueden pegarse al plato calefactor. Estos deben ser removidos para prevenir un funcionamiento inadecuado al cocinar. Para remover arroz cocido, un papel con lija suave puede usarse. Suavice y elimine los residuos para que la Olla Interior y el plato calefactor estén en contacto al cocinar.
7. No hay partes que usted pueda reparar dentro de la Arrocera. No intente reparar este electrodoméstico ya que puede ser peligroso.

PRECAUÇÕES IMPORTANTES

Ao usar seu eletrodoméstico ou qualquer outro aparelho elétrico deve-se seguir as seguintes medidas de precauções básicas:

1. **LEIA TODAS AS INSTRUÇÕES ATENTAMENTE ANTES DE USAR.**
2. **NÃO** toque em superfícies quentes . Use um pano ou uma agarradeira resistente ao calor para tirar a tampa ou ao mover algum recipiente quente para evitar queimaduras ocasionadas pelo vapor.
3. Para evitar risco de choque elétrico, **NÃO** submergir o fio, a tomada ou a estrutura de aquecimento em água ou qualquer outro líquido.
4. Desligue o aparelho da tomada, sempre que o mesmo não estiver em uso. Desligue da tomada e deixe esfriar antes de colocar ou retirar peças no eletrodoméstico e antes de limpá-lo.
5. **NÃO** use nenhum eletrodoméstico que tenha o fio ou o plugue danificado, após ter apresentado algum defeito ou após ter caído no chão. Leve-o a uma Assistência Técnica Credenciada Oster® para que seja revisado ou reparado.
6. **NÃO** use o aparelho ao ar livre.
7. **NÃO** deixe o fio pendurado para fora da mesa ou superfície onde o aparelho estiver sendo usado, ou em contato com superfícies quentes.
8. **NÃO** coloque o aparelho em cima ou perto de um fogão elétrico ou a gás, nem sobre um forno quente.
9. Tenha extremo cuidado quando, ao mover este eletrodoméstico, o mesmo estiver com alimentos ou líquidos quentes em seu interior.
10. **NÃO** utilize este eletrodoméstico para outros fins que não sejam aqueles para os quais o mesmo foi projetado.
11. Levante e retire a Tampa com cuidado para evitar queimaduras e deixe que a água esorra dentro do recipiente interno.
12. **NÃO** utilize este eletrodoméstico sem que a tampa esteja colocada sobre a recipiente interno, pois uma vez em funcionamento o mesmo produzirá vapor.
13. O uso de peças de reposição não recomendadas pelo fabricante, podem causar fogo, descargas elétricas ou acidentes.
14. Para desconectar, remova o plugue da tomada elétrica.
15. Este aparelho elétrico não está destinado a ser usado por pessoas (incluindo crianças) cujas capacidades físicas, sensoriais ou mentais estejam reduzidas ou careçam de experiência e conhecimento necessários para utilizá-lo, a menos que uma pessoa responsável por sua segurança tenha supervisionado ou instruído quanto ao uso deste eletrodoméstico. As crianças deverão estar sob supervisão para garantir que **NÃO** brinquem com o aparelho elétrico.
16. É necessária a estrita supervisão quando se utiliza o eletrodoméstico próximo a crianças ou pessoas incapacitadas.
17. As instruções estipulam que o aparelho não deve ser usado com auxílio de um timer externo ou sistema de controle remoto.

18. Este aparelho foi desenvolvido para uso doméstico ou outros usos semelhantes tais como; cozinhas para os funcionários de lojas, escritórios e outros ambientes de trabalho, fazendas, hóspedes de hotéis, motéis e outros ambientes tipo residenciais como pousadas.

ESTE APARELHO É SOMENTE PARA USO DOMÉSTICO.

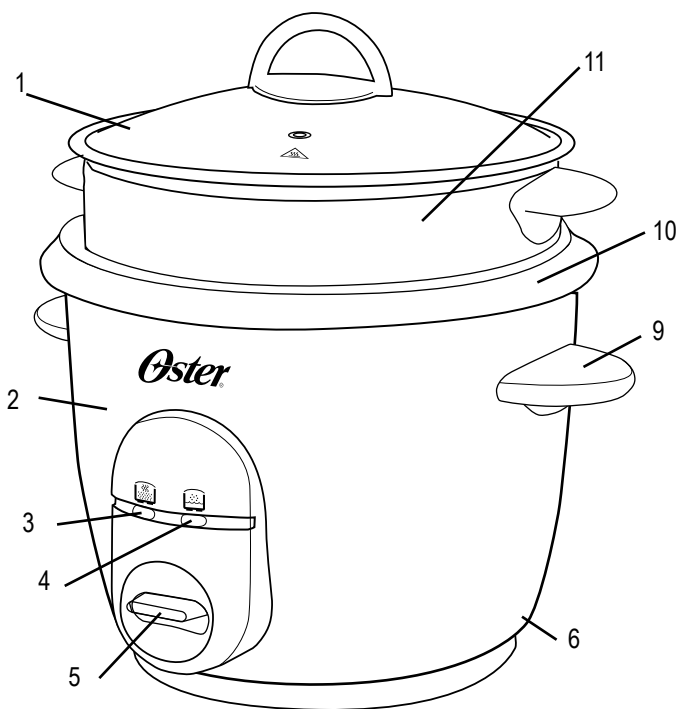
GUARDE ESTAS INSTRUÇÕES

Caso seja necessário utilizar um fio de extensão, a capacidade elétrica nominal do fio de extensão deve ser a mesma do produto. O fio de extensão deve ser colocado de maneira que não fique pendurado no bordo do balcão ou mesa onde alguém ou uma criança possa tropeçar acidentalmente.

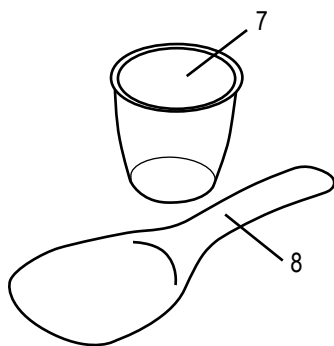
Como medida de segurança, o aparelho possui um fio elétrico curto para prevenir o risco de tropeços, que seja tirado da tomada ou que alguém se enrosque.

NÃO SUBMERGIR NA ÁGUA OU EM OUTRO LÍQUIDO A ESTRUTURA DE AQUECIMENTO DA PANELA ELÉTRICA DE ARROZ!

DESCRIÇÃO DO APARELHO



1. Tampa de vidro
2. Estrutura de aquecimento
3. Luz de manter quente (amarela)
4. Luz de cozinhar (vermelha)
5. Botão para ligar
6. Fio elétrico
7. Copinho medidor (160 ml)
8. Colher plástica
9. Alças
10. Recipiente interno
11. Bandeja para cozinhar ao vapor



INSTRUÇÕES DE USO

ANTES DE USAR PELA PRIMEIRA VEZ

Limpe a tampa de vidro, o recipiente interno, a colher de plástico, o copinho medidor e a bandeja para cozinhar ao vapor conforme indicado nas instruções de manutenção para usuário.

INSTRUÇÕES DE USO DA PANELA ELÉTRICA DE ARROZ

1. Certifique-se de que o aparelho esteja desconectado da tomada.
2. Use o copinho medidor que vem com o aparelho, que tem 160 ml de capacidade.
3. Usando o copinho medidor (160 ml) que vem com o aparelho, coloque 1 copinho de arroz regular cru e 2 copinhos de água. Um copinho (160 ml) de arroz cru renderá dois copinhos de arroz cozido.
4. Para preparar arroz integral, coloque 1 copinho (160 ml) de arroz integral cru e 3 copinhos de água.
5. A capacidade máxima de sua panela elétrica de arroz é de 3 copinhos (160 ml) de arroz cru, que rendem até 6 copinhos (160 ml) de arroz cozido.
6. Coloque o recipiente interior dentro da panela elétrica de arroz. Certifique-se de que o recipiente interno esteja em contato com o elemento de aquecimento, girando ligeiramente da direita para a esquerda até que fique colocado corretamente.
7. Cubra com a tampa. **NÃO UTILIZE O APARELHO SEM A TAMPA POIS O MESMO PRODUZ VAPOR DURANTE O FUNCIONAMENTO.**
8. Ligue o fio à uma tomada. Ligue o aparelho pressionando o botão. Certifique-se de que a luz de cozinhar (vermelha) esteja acesa.
9. Após 15 minutos, misture o arroz. Levante e abra a tampa com cuidado para não se queimar com o vapor e deixe que a água formada pelo vapor goteje dentro do recipiente interno. Use a colher plástica ou outro utensílio de cabo comprido para mexer. Após misturar cubra o recipiente interno com a tampa.
10. Quando o arroz estiver cozido, a panela elétrica de arroz mudará automaticamente para a função de manter quente e a luz de manter quente (amarela) se acenderá. A panela elétrica de arroz continuará mantendo o arroz quente até que a mesma seja desligada da tomada.
11. A panela elétrica de arroz manterá o arroz aquecido a 140°F – 175°F (60°C – 80°C) automaticamente.
12. Quando a temperatura do arroz ficar abaixo destas temperaturas, a luz de cozinhar (vermelha) se acenderá, indicando que o processo de preservação de aquecimento foi iniciado. Quando a temperatura do arroz chegar outra vez a 140°F (60°C), a luz de manter quente (amarela) acenderá novamente e a luz de cozinhar se apagará.
13. Deixe que o aparelho esfrie completamente antes de limpá-lo.
14. Retire o fio da tomada quando o aparelho não estiver sendo usado.

OBSERVAÇÕES:

Lave o arroz medido em uma tigela separada, se desejar. Para que obtenha um arroz mais macio, sugerimos que coloque o arroz e a água no recipiente interno e deixe de molho de 10 a 20 minutos antes de cozinhar.

INSTRUÇÕES SOBRE COMO ESQUENTAR O ARROZ

Para esquentar o arroz cozido, coloque 1/4 de xícara (4 colheres de sopa) de água fria para cada xícara de arroz cozido, misture e em seguida ligue o aparelho.

Quando o arroz estiver quente, o aparelho passa automaticamente para a função de manter quente.

COMO USAR A BANDEJA PARA COZINHAR A VAPOR

Os vegetais cozidos no vapor retém muito mais os nutrientes do que os vegetais fervidos ou assados, além de conservar sua cor natural.

1. Prepare os vegetais, lave-os bem, retire a casca e corte em pedaços pequenos.
2. Certifique-se de que o aparelho esteja desligado da tomada.
3. Encha o recipiente interno com a quantidade de água recomendada (Veja a Tabela).
4. Coloque o recipiente interno dentro da estrutura de aquecimento do aparelho. Certifique-se de que o recipiente interno está em contato direto com o elemento aquecedor do aparelho.
5. Coloque os vegetais dentro do bandeja para cozinhar ao vapor e coloque-a dentro do recipiente interno. Coloque a tampa. **NÃO OPERE ESTE APARELHO SEM A TAMPÁ POIS O MESMO PRODUZ VAPOR DURANTE O FUNCIONAMENTO.**
6. Ligue o fio na tomada. Ligue a panela elétrica de arroz pressionado o botão para baixo. Certifique-se que a luz de cozinhar (vermelha) esteja ligada.
7. Controle o tempo de cozimento manualmente, usando a tabela abaixo. O aparelho irá automaticamente mudar para o ciclo de manter quente assim que toda a água evaporar. Caso toda a água já tiver evaporado e você deseje os alimentos ainda mais cozidos, adicione mais água.
8. Quando os vegetais estiverem cozidos, retire a bandeja para cozinhar ao vapor do recipiente.
9. Desligue o aparelho da tomada e deixe-o esfriar antes de limpá-lo.

LEGUME	QUANTIDADE	ÁGUA	TEMPO
Vagem	10 onças/ 300 g	1/3 xícaras/ 50 ml	30-35 minutos
Brócolis	10 onças/ 300 g	1/3 xícaras/ 50 ml	30-35 minutos
Cenoura (Em fatias)	8 onças/ 200 g	1/3 xícaras/ 50 ml	30-35 minutos
Couve-flor	8 onças/ 200 g	1/3 xícaras/ 50 ml	30-35 minutos
Milho (Em grãos)	10 onças/ 300 g	1/3 xícaras/ 50 ml	40-45 minutos
Ervilhas	10 onças/ 300 g	1/3 xícaras/ 50 ml	30-35 minutos
Espinafre	5 onças/ 150 g	1/3 xícaras/ 50 ml	20-30 minutos
Vegetais Mistos	10 onças/ 300 g	1/3 xícaras/ 50 ml	30-35 minutos

OBSERVAÇÃO: Estes tempos são aproximados. Recomenda-se a supervisão do processo de cozimento ao vapor para ajuste dos tempos de acordo com a preferência. De vez em quando, mecha os vegetais durante o processo de cozimento. Quando estiver cozinhando arroz, o tempo de cozimento ao vapor poderá variar.


INSTRUÇÕES SOBRE MANUTENÇÃO PARA O USUÁRIO

Este aparelho deve ser limpo sempre que for usado.

1. Retire o fio da panela elétrica de arroz Oster® da tomada quando não estiver sendo usada ou antes da limpeza. Jamais deixe a estrutura de aquecimento do aparelho imersa em água ou em qualquer outro líquido. Deixe que a panela elétrica de arroz esfrie completamente antes de limpá-la.
2. Não use materiais de limpeza abrasivos, esponjas ou palha de aço para limpar a panela elétrica de arroz.
3. Estrutura de aquecimento: Limpe suavemente o exterior com um pano ou esponja macia levemente úmida. Seque bem com um pano macio.
4. Recipiente interno: Encha com água quente e deixe de molho por algum tempo e então lave com água quente e sabão usando uma esponja secando bem com um pano. A mesma também pode ser lavada na lava louças.
5. Tampa, Copinho Medidor e Colher Plástica: Lave-os com água quente e sabão. Enxágue bem e seque-os. Cuidado: Pegue a tampa com extremo cuidado pois a mesma fica escorregadia quando molhada.
6. Elemento de Aquecimento: Grãos de arroz ou outros resíduos poderão grudar no elemento de aquecimento do aparelho. Esses resíduos devem ser removidos para evitar o cozimento inadequado. Para removê-los use uma lixa fina. Passe a lixa e dê um polimento leve no local até a total remoção dos resíduos para conservar o contato entre o elemento de aquecimento e o fundo do recipiente interno.
7. Não há nenhuma peça dentro do aparelho que possa ser consertada pelo usuário. Não tente você próprio consertá-lo, pois poderá tornar o aparelho perigoso para o uso.

PRÉCAUTIONS IMPORTANTES

Il est important d'observer un certain nombre de règles de sécurité élémentaires pendant l'utilisation du cuiseur à riz automatique ou de tout appareil électrique:

1. **LISEZ TOUTES LES DIRECTIVES.**
2. Éviter de toucher les surfaces chaudes . Utiliser les manivelles ou les interrupteurs. Utiliser des poignées pour saisir le couvercle ou manipuler le récipient lorsqu'il est chaud.
3. Pour vous protéger des risques d'électrocution, ne plongez jamais le cordon ou l'appareil dans l'eau ou tout autre liquide.
4. Débrancher l'appareil lorsqu'il n'est pas utilisé, laissez refroidir avant d'y placer ou y retirer des pièces et avant de le nettoyer.
5. **NE** pas faire fonctionner un appareil dont le fil ou la fiche est endommagé ou après que l'appareil ait mal fonctionné, qu'il ait été échappé ou endommagé d'une façon quelconque. Retourner l'appareil au Centre de Service Autorisé Oster® le plus près aux fins d'inspection, de réparation, de réglage électrique ou mécanique.
6. **NE** pas l'utiliser à l'extérieur. Cet appareil est conçu pour usage domestique seulement.
7. **NE** pas laisser le fil pendre de la table ou d'un comptoir et éviter qu'il touche à une surface chaude.
8. **NE** pas placer sur ou près d'un poêle chaud ou dans un four chaud.
9. Déplacer un appareil électroménager contenant de l'huile bouillante ou tout autre liquide chaud en faisant preuve de la plus grande prudence.
10. **NE** pas utiliser cet appareil à des fins autres que celles pour lesquelles il est conçu.
11. Soulever et ouvrir le couvercle avec précaution pour éviter tout risque de brûlure et permettre à l'eau de couler dans l'appareil.
12. **NE** faites pas fonctionner cet appareil sans que le couvercle ne soit en place sur l'unité. De la vapeur est produite durant son utilisation.
13. L'utilisation d'accessoires non conseillés ou vendus par le fabricant présente des risques d'incendie, d'électrocution ou de blessure.
14. Pour débrancher, retirer la fiche électrique de la prise.
15. Cet appareil n'est pas destiné à être utilisé par des personnes (enfants y compris) dont les capacités physiques, sensorielles ou mentales sont diminuées, ou qui ne disposent pas des connaissances ou de l'expérience nécessaire, à moins qu'elles n'aient été formées et encadrées pour l'utilisation de cet appareil par une personne responsable de leur sécurité. Les enfants doivent être surveillés pour s'assurer qu'ils **NE** jouent PAS avec l'appareil.
16. Les enfants et personnes handicapées doivent être surveillés lorsqu'ils utilisent l'appareil ou que l'appareil est utilisé à côté d'eux.
17. Ces instructions doivent aussi inclure l'avertissement que cet appareil n'est pas destiné à être utilisé par le biais d'une minuterie externe ou d'un système de télécommande séparé.

18. Cet appareil a été conçu pour être utilisé à l'intérieur de la maison ou dans des environnements similaires y compris: cuisines pour employés de boutiques, bureaux ou tout autre environnement de travail similaire, maisons de campagne, par les clients d'hôtels, motels et autres types de résidence comme par exemple les maisons d'hôtes.

CET APPAREIL EST POUR USAGE DOMESTIQUE SEULEMENT.

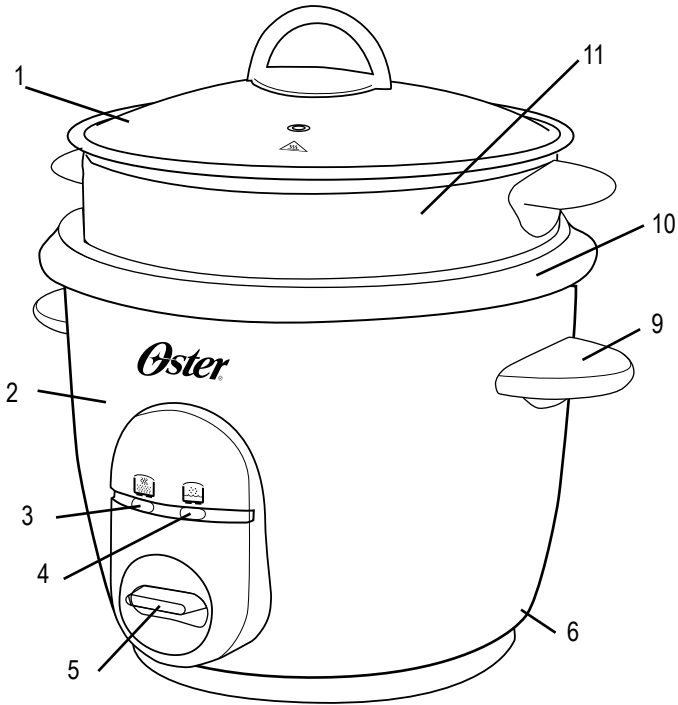
CONSERVER CES INSTRUCTIONS

Si vous utiliser un câble d'alimentation détachable ou une rallonge, ne pas laisser pendre la rallonge sur le bord d'un plan de travail ou d'une table, un enfant peut tirer dessus ou s'y accrocher involontairement.

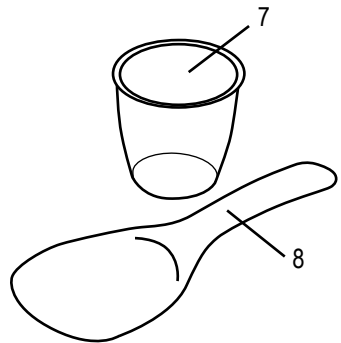
Pour réduire les risques d'enchevêtrement ou de chute, l'appareil est pourvu d'un câble d'alimentation court.

NE PAS PLONGER LA BASE CHAUFFANTE DU CUISEUR À RIZ DANS L'EAU OU DANS TOUT AUTRE LIQUIDE!

DESCRIPTION DE L'APPAREIL



1. Couvercle
2. Corps Chauffant
3. Voyant Lumineux cuisson garder a chaud
4. Voyant Lumineux cuisson
5. Interrupteur
6. Cordon d'alimentation électrique
7. Verre Gradué (160 ml)
8. Louche
9. Poignée
10. Récipient Intérieur
11. Plateau de cuisson à la vapeur



MODE D'EMPLOI

AVANT LA PREMIERE UTILISATION

Nettoyez le couvercle en verre, le récipient intérieur et le verre gradué selon les Instructions Données au Chapitre Entretien.

MODE D'EMPLOI DU CUISEUR DE RIZ

1. Assurez-vous que l'Auto Cuiseur de Riz est bien débranché.
2. Assurez-vous d'utiliser la tasse à mesurer d'une capacité de 160 ml incluse avec l'appareil.
3. Avec la tasse à mesurer (160 ml) incluse avec l'appareil, verser 1 tasse de riz normal cru et 2 tasses d'eau. Une tasse de riz cru (160 ml) vous donnera 2 tasses de riz cuit.
4. Pour du riz complet, verser 1 tasse de riz complet cru (160 ml) et 3 tasses d'eau.
5. La capacité maximum de votre cuiseur riz est de 3 tasses de riz cru (160 ml), ce qui vous donnera jusqu'à 6 tasses de riz cuit (160 ml).
6. Mettez le bol en place dans l'Auto Cuiseur. Assurez-vous qu'il est en contact avec le plateau chauffant. Bougez-le de droite à gauche jusqu'à ce qu'il soit bien en place.
7. Mettez le couvercle. L'APPAREIL GÉNÉRANT DE LA VAPEUR, NE L'UTILISEZ PAS SANS COUVERCLE.
8. Brancher le cordon dans une prise électrique. Appuyer sur le bouton de commutation pour mettre l'appareil à cuire le riz en marche. S'assurer que le voyant de <<Marche>>, rouge est allumé.
9. Mélanger le riz. Après 15 minutes de cuisson, enlevez le couvercle en faisant attention à la vapeur qui s'échappe. Mélangez avec une louche ou une cuiller à long manche. Remettez le couvercle sur le récipient intérieur.
10. Une fois le riz cuit, l'appareil se mettra automatiquement en fonctionnement au chaud et le témoin indiquant cette fonction de (chaud,) jaune s'allumera. L'unité demeurera en fonctionnement au chaud jusqu'à ce qu'elle soit débranchée de la prise murale.
11. La cocotte conservera automatiquement le riz au chaud à 140°F- 175°F (60°C- 80°C).
12. Lorsque la température du riz descend en dessous de ce niveau, la lampe rouge s'allumera à nouveau, indiquant que la procédure de conservation de la chaleur a commencé.
13. Laissez refroidir l'appareil avant de le nettoyer.
14. Débranchez l'appareil après usage.

REMARQUES:

Le riz peut être lavé dans un récipient différent. Pour obtenir un riz plus tendre, mettez le riz et l'eau dans le récipient intérieur et laissez tremper pendant 10 à 20 minutes avant de le faire cuire.

POUR RÉCHAUFFER LE RIZ

Pour réchauffer le riz, mettez 1/4 de tasse (4 cuillères à soupe) d'eau froide par tasse de riz cuit, mélangez et mettez l'appareil en marche.

Lorsque le riz est chaud, l'appareil se mettra automatiquement sur la position Garder au Chaud.

UTILISATION DU PLATEAU DE CUISSON À LA VAPEUR

La cuisson des légumes à la vapeur conserve plus d'éléments nutritifs que de faire bouillir ou de faire cuire au four, tout en préservant la couleur éclatante et naturelle.

1. Préparez les légumes en les lavant, en les pelant et en les coupant en plus petits morceaux.
2. Assurez-vous que l'unité n'est pas branchée.
3. Remplissez la marmite intérieure avec la quantité d'eau appropriée (Voir le tableau).
4. Insérez la marmite intérieure dans la partie chauffante. Assurez-vous que la marmite entre directement en contact avec la plaque chauffante.
5. Déposez les légumes dans le plateau de cuisson à la vapeur et placez celui-ci par-dessus la marmite intérieure. Couvrez à l'aide du couvercle. **NE FAITES PAS FONCTIONNER CETTE UNITÉ SANS COUVERCLE. DE LA VAPEUR EST PRODUITE DURANT SON UTILISATION.**
6. Branchez le cordon électrique dans la prise murale. Démarrez le cuiseur de riz en abaissant le bouton du commutateur. Assurez-vous que le témoin rouge de cuisson est allumé.
7. Réglez manuellement la durée de cuisson selon le tableau suivant. L'unité va automatiquement passer au cycle garde au chaud lorsque toute l'eau s'est évaporée. Ajoutez plus d'eau si toute l'eau s'est évaporée et que vous désirez prolonger le cycle de cuisson.
8. Retirez le plateau de cuisson à la vapeur du cuiseur de riz lorsque les légumes sont cuits à la vapeur selon votre préférence personnelle.
9. Débranchez le cordon de la prise murale et laissez l'unité refroidir parfaitement avant de la nettoyer.

LÉGUMES	QUANTITÉ	EAU	DURÉE
Fèves vertes	300 g/ 10 onces	50 ml/ 1/3 tasse	30-35 minutes
Brocoli	300 g/ 10 onces	50 ml/ 1/3 tasse	30-35 minutes
Carottes	200 g/ 8 onces	50 ml/ 1/3 tasse	30-35 minutes
Chou-fleur	200 g/ 8 onces	50 ml/ 1/3 tasse	30-35 minutes
Maïs (en grain)	300 g/ 10 onces	50 ml/ 1/3 tasse	40-45 minutes
Pois	300 g/ 10 onces	50 ml/ 1/3 tasse	30-35 minutes
Macédoine	300 g/ 10 onces	50 ml/ 1/3 tasse	30-35 minutes

NOTE: Ces durées sont approximatives. Il est recommandé de surveiller le processus de cuisson à la vapeur et de régler la durée de cuisson selon vos préférences. Remuez les légumes de temps en temps. Les durées de cuisson à la vapeur peuvent varier lorsque vous faites cuire du riz.

ENTRETIEN

Nettoyez l'appareil après chaque utilisation.

1. Débranchez l'appareil lorsque vous ne l'utilisez pas ou avant de le nettoyer. N'immergez pas le corps chauffant dans l'eau ou dans tout autre liquide. L'appareil doit être complètement refroidi avant de le nettoyer.
2. N'utilisez pas de détergents abrasifs, de tampons de récurage ou de laine d'acier.
3. Corps Chauffant: Nettoyez légèrement l'extérieur avec un chiffon ou une éponge humide. **N'IMMERGEZ PAS L'APPAREIL DANS L'EAU OU DANS TOUT AUTRE LIQUIDE!** Séchez avec un chiffon doux.
4. Récipient Intérieur: remplissez le récipient avec de l'eau, laissez tremper puis lavez à l'eau savonneuse chaude à l'aide d'une éponge. Essuyez minutieusement avec un torchon.
5. Couvercle, verre gradué et louche: Lavez à l'eau savonneuse chaude. Rincez minutieusement. **ATTENTION:** Le couvercle doit être manipulé avec précaution car il peut glisser lorsqu'il est humide.
6. Plaque chauffante, thermostat: les grains de riz, morceaux de légumes, etc. qui peuvent coller à la plaque chauffante doivent absolument être enlevés pour assurer une bonne cuisson. Il est possible d'enlever le riz cuit avec du papier-émeri très fin. Polissez la tache afin d'assurer un bon contact entre la plaque chauffante et le dessous du récipient intérieur.
7. **NAucune pièce intérieure ne peut être réparée par l'utilisateur. N'essayez pas de réparer l'appareil sous peine de rendre son utilisation dangereuse.**



Electric characteristics of series models: Características eléctricas de los modelos de la serie: 004722-XXX, CKSTRC4723-XXX Características elétricas dos modelos da série:		
Voltage/Voltaje/ Voltagem	Frequency/Frecuencia/Frequência	Power/Potencia/ Potência
120 V	60 Hz	350 W
127 V	60 Hz	350 W
220 V	50/60 Hz	350 W
220 V	50 Hz	350 W
220 V	60 Hz	350 W

XXX where X is any number between 0 and 9 or any letter between A and Z.
XXX en donde X es cualquier numero entre 0 y 9 o cualquier letra entre A y Z.
XXX onde X é qualquer número entre 0 e 9 ou qualquer letra entre A e Z.

The following information is intended for Mexico only.
La siguiente información es para México solamente.
A informação a seguir é somente para o México.

OLLA ARROCERA OSTER®
MODELOS: 4722, 4722-013,
CKSTRC4723, CKSTRC4723-013
LEA EL INSTRUCTIVO ANTES DE USAR EL APARATO
LA SIGUIENTE INFORMACION ES PARA MEXICO
IMPORTADOR: SUNBEAM MEXICANA, S.A. DE C.V.
AV. JUÁREZ No. 40-201,
EX-HACIENDA DE SANTA MÓNICA,
TLALNEPANTLA, ESTADO DE MÉXICO,
C.P. 54050, R.F.C. SME570928G90, TEL. 53660800
PAÍS DE ORIGEN: CHINA
PAÍS DE PROCEDENCIA: CHINA, E.U.A.
CONTENIDO: 1 PIEZA
CARACTERÍSTICAS ELÉCTRICAS
60 Hz 120 V \sim 350 W
 

© 2013 Sunbeam Products, Inc. All rights reserved. Distributed by Sunbeam Latin America, LLC,
5200 Blue Lagoon Drive, Suite 470, Miami, FL 33126.
One year limited warranty – please see insert for details.

© 2013 Sunbeam Products, Inc. Todos los derechos reservados. Distribuido por Sunbeam Latin America, LLC,
5200 Blue Lagoon Drive, Suite 470, Miami, FL 33126.
Garantía limitada de un año – por favor consulte los detalles en el inserto.

© 2013 Sunbeam Products, Inc. Todos os direitos reservados. Distribuído pela Sunbeam Latin America, LLC,
5200 Blue Lagoon Drive, Suite 470, Miami, FL 33126.
Garantia limitada de um ano – para maiores detalhes, consulte o certificado.

© 2013 Sunbeam Products, Inc. Tout droit réservé. Distribué par by Sunbeam Latin America, LLC,
5200 Blue Lagoon Drive, Suite 470, Miami, FL 33126.
Une année de garantie limitée – veuillez lire le feuillet sur la garantie pour plus de détails.

www.oster.com

Printed in China

Impreso en China

Impresso na China

Imprimé en Chine

P.N. 147836 Rev. A
CBA -112812